

Комнатный датчик температуры Trend

Комнатный датчик температуры Trend – TB/TS



Описание

Датчик температуры TB/TS представляет собой высокоточный термистор настенного монтажа для измерения температуры в помещении. TB/TS имеет несколько модификаций, включающих в себя плоский задатчик температуры (уставки), кнопку (сигнал присутствия), два светодиода и 5ти ступенчатый переключатель (скорость вентилятора). Эти опции доступны в различных комбинациях.

Характеристики

- Поверхностного монтажа или устанавливается на заднюю панель стандартного электрического шкафа
- Опционный плоский задатчик температуры (1- 11 kΩ)
- Опционная кнопка и статусный светодиод.
- Опционный переключатель контроля скорости вентилятора (off, low, medium, high, automatic)

Аппаратные характеристики

TB/TS/KOSF

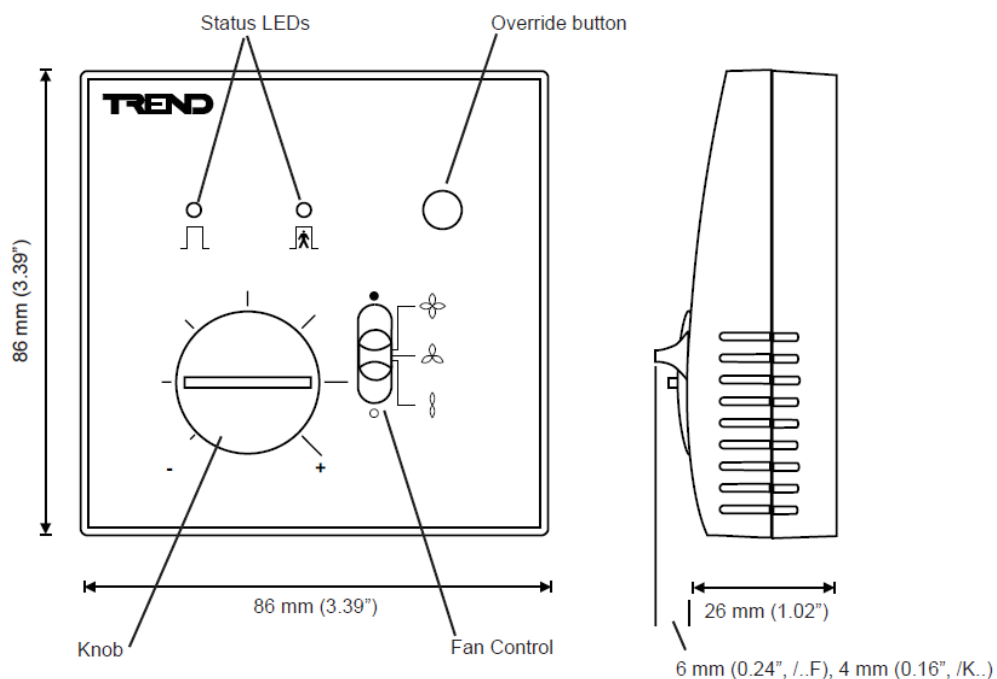
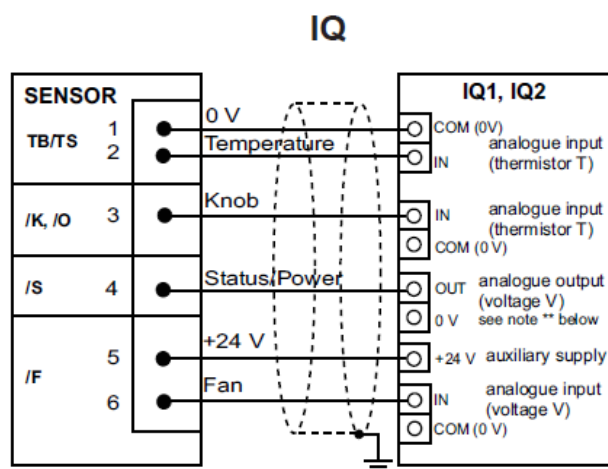
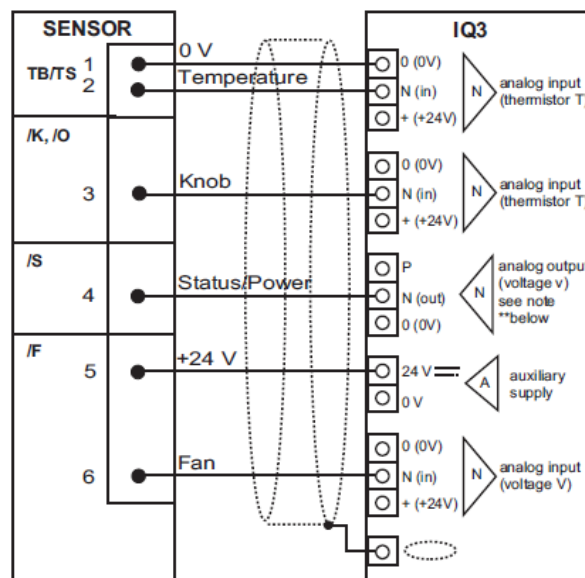


Схема подключения

Контроллер IQ1,2



Контроллер IQ3



Коды заказа

ТВ/ТС/[опция S]: Термисторный датчик температуры с опциями, показанными ниже. Состоит из 2 частей (передняя панель и основание)

[ОПЦИИ] Описание:

Пусто - Только датчик температуры

K - 1 - 11 кΩ датчик для корректировок

O - Кнопка (например, изменение статуса эксплуатации)

E - Кнопка (например, изменение статуса эксплуатации); беспотенциальный контакт

S - Статусный светодиод - два светодиода (LED, индикация состояния)

F - Переключатель, задающий состояния - off, low speed, medium speed, high speed, or automatic (скорость вентилятора)

Коды заказа:

ТВ/ТС

ТВ/ТС/K

ТВ/ТС/KO

ТВ/ТС/OS

ТВ/ТС/KOS

ТВ/ТС/KOF

ТВ/ТС/KOSF

ТВ/ТС/KE

ТВ/ТС/KEF

ТВ/ТС/BOX 20 : Коробка из 20 датчиков

ТВ/ТС/K/BOX20 : Коробка из 20 датчиков

WSA/10/USA : Комплект из 10 адапторных пластин для настенного монтажа